

Перв. примен.
GlobalProjectNumber

Справ. №

Подп. и дата

Взам. инв. №
Инв. № подл.
Подп. и дата

*

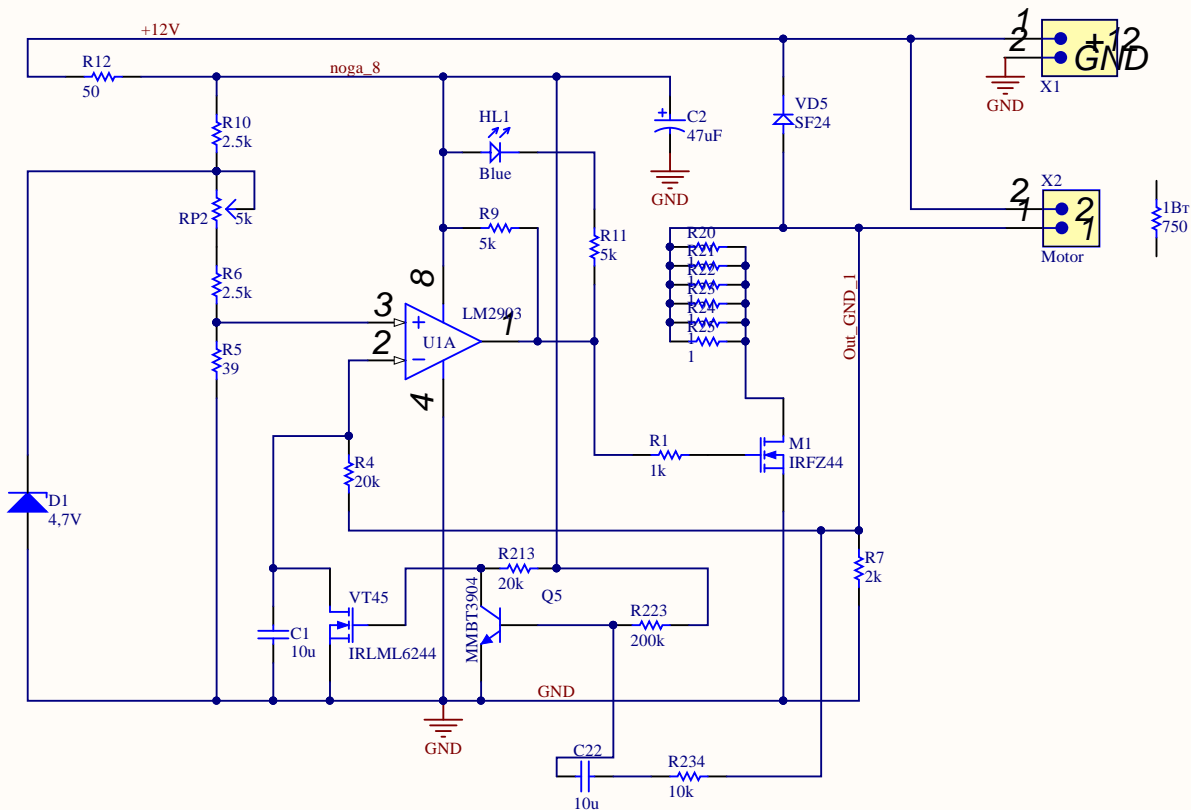


Схема электрическая автоматического отключения двигателя порожка и заднего лучка
 RP2 (5k) крутишь против часовой срабатывает от малых токов, по часовой от больших токов
 Мотор подключать к разъему X2. Питание +12В подключать к X1
 К полюсам мотора параллельно включить резистор 1Вт номиналом 750 Ом!!!
 Повторный запуск мотора - размыкать любой из контактов двигателя.
 У меня реле стоит на "реверс" движка, оно размыкает и запускает схему (движок на реверс).

*

Изм.	Лист	№ докум.	Подп.	Дата
Разраб.	*			
Пров.	*			
Т.контр.				
Н.контр.	Норм.Контр.			
Утв.	*			

Литера	Масса	Масштаб
	-	-
Лист *		Листов *
*		